

# Horizontální zubové čerpadlo CFP, CF

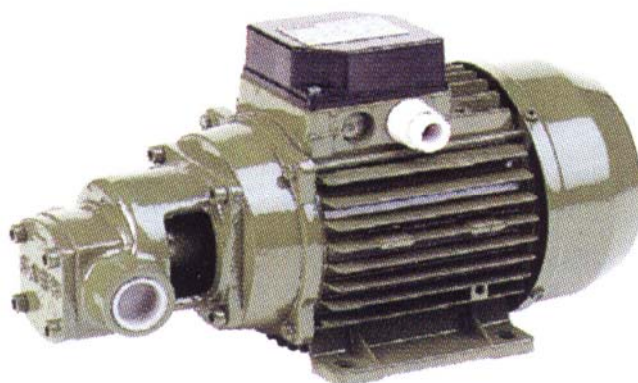
Čerpadla vhodná k čerpání čistých kapalin bez pevných příměsí a abrasivního materiálu.

## Konstrukční charakteristiky:

- těleso čerpadla z litiny s bočními závitovými připojeními ozubená kola (jedno z nerezové oceli a jedno z bronzu)
- pro zvýšení životnosti ložisek je motor osazen krycím guferem
- klasické provedení nebo v provedení s by-passem

## Motor:

- uzavřený, chlazený zvnějšku
- krytí IP 44 (na vyžádání IP 55)
- třída izolace F
- jednofázové provedení s trvale zabudovaným kondenzátorem a tepelnou ochranou ve vinutí motoru (na vyžádání)
- třífázové provedení - nutná vnější ochrana (není součástí čerpadla)
- krytí IP 44 (na vyžádání IP 55)
- rychlost otáček 1400 ot./min.

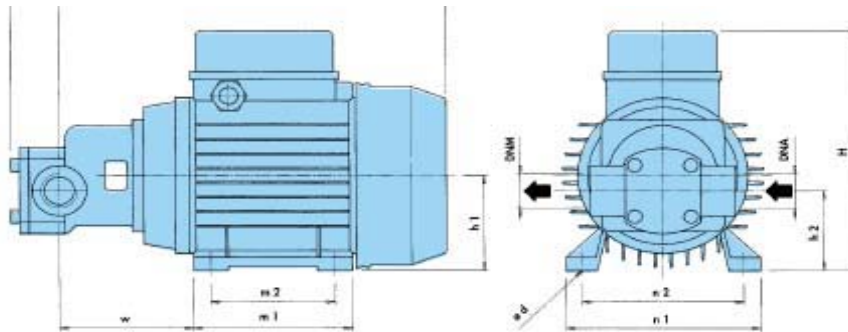


## Použití:

- typ kapaliny: lak, hustý olej, viskózní kapaliny, lepidla, melasa, mýdla, maziva (čerpaná kapalina do  $780 \text{ kg/m}^3$ )
- max. teplota čerpané kapaliny  $-15^\circ\text{C}$  do  $+60^\circ\text{C}$
- max. okolní teplota  $40^\circ\text{C}$
- max. pracovní tlak: 14 bar

## Aplikace:

- průmyslové využití
- přečerpávání viskózních kapalin
- chemická výroba



TYP	Q max l/min	H max m	Přikon kW	Napětí V	Max. teplota °C	Rozměry											Hmotnost kg
						f	a	m1	m2	n1	n2	H	h1	h2	w	Ød	
CFP	10	97	0,37	230-400	60°C	270	34	112	90	135	112	180	71	59,3	93	7	10
CF	20	140	0,75	230-400	60°C	310	37	124	100	152	125	200	80	63,6	91	9	12,6

